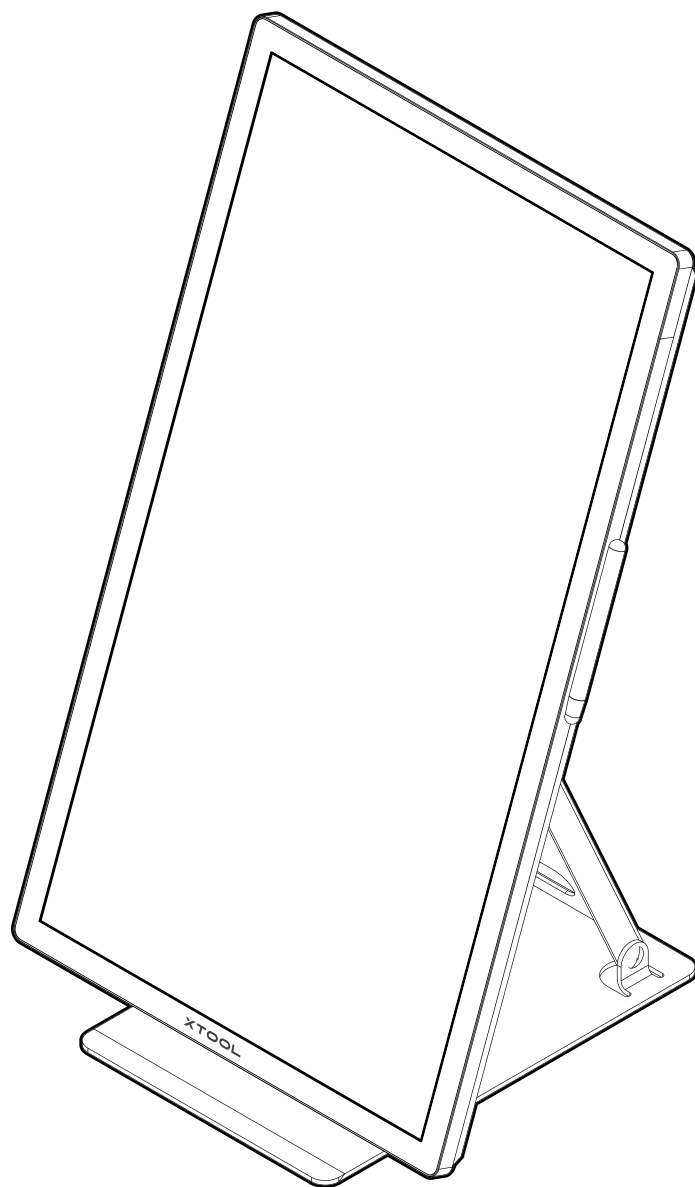


XTOOL

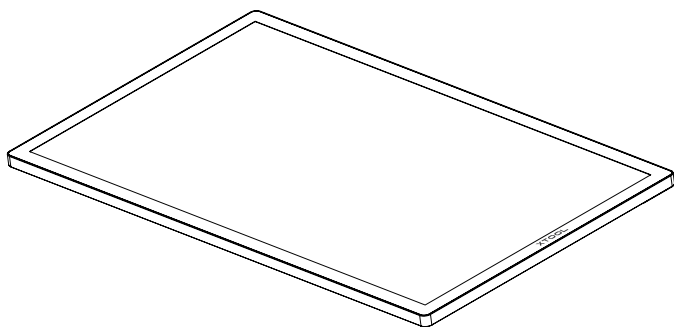
自助服务终端（桌面式）



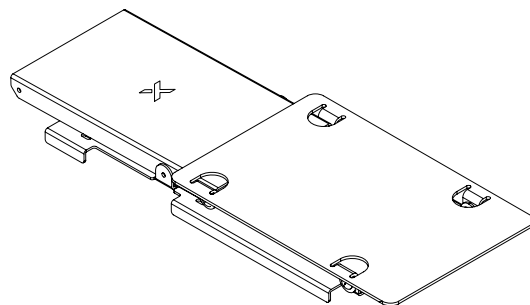
快速使用指南

物料清单	01
认识 xTool 自助服务终端（桌面式）	02
安装 xTool 自助服务终端（桌面式）	04
使用 xTool 自助服务终端（桌面式）	07

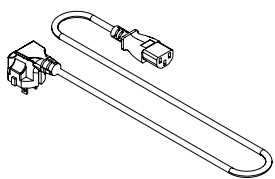
物料清单



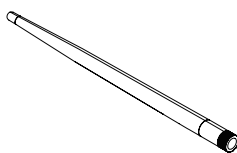
自助服务终端



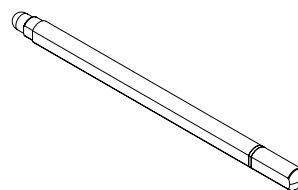
支撑支架



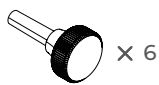
电源线



天线



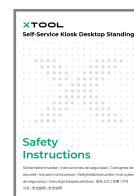
触控笔



手拧螺丝



快速使用指南

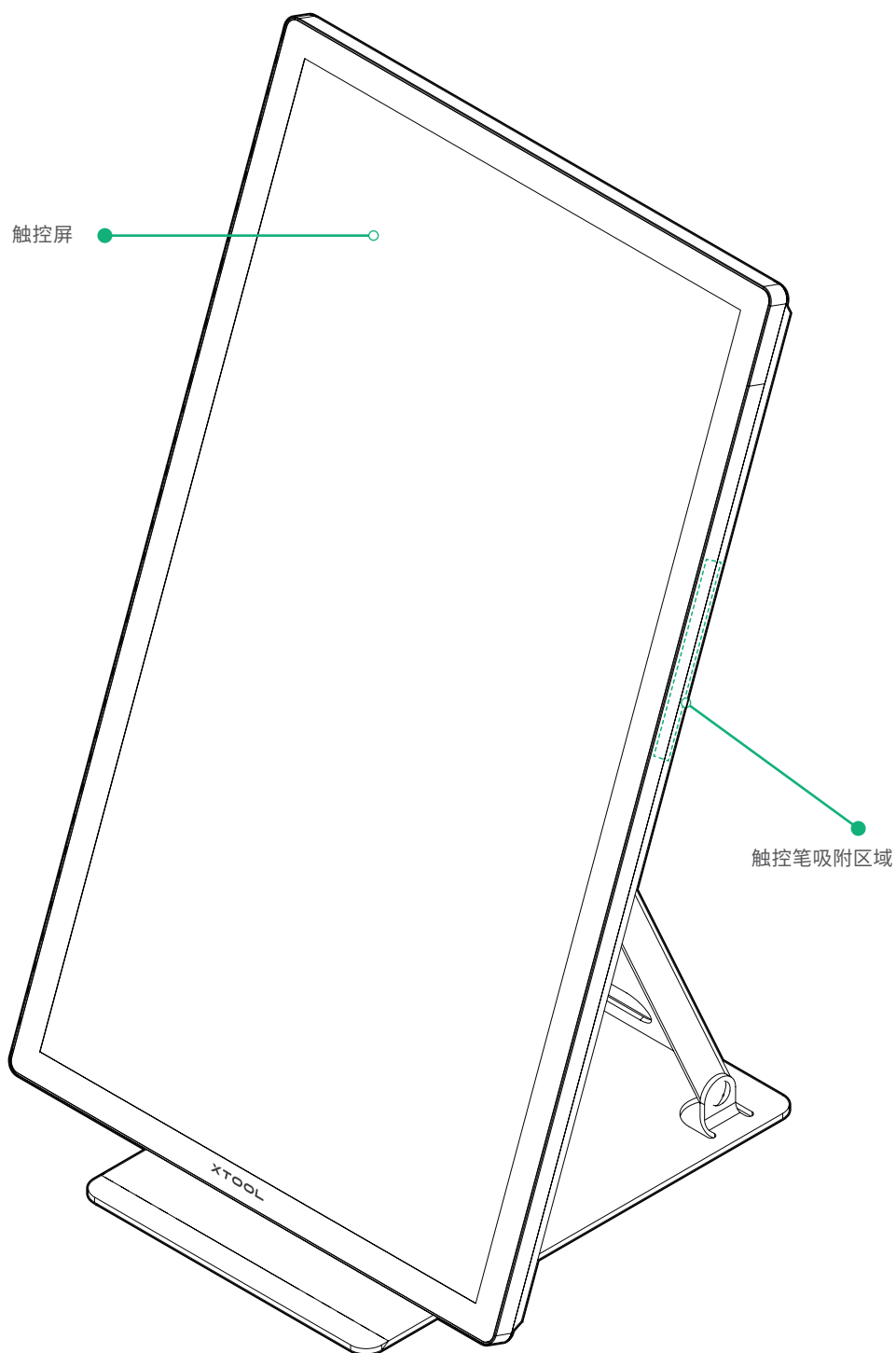


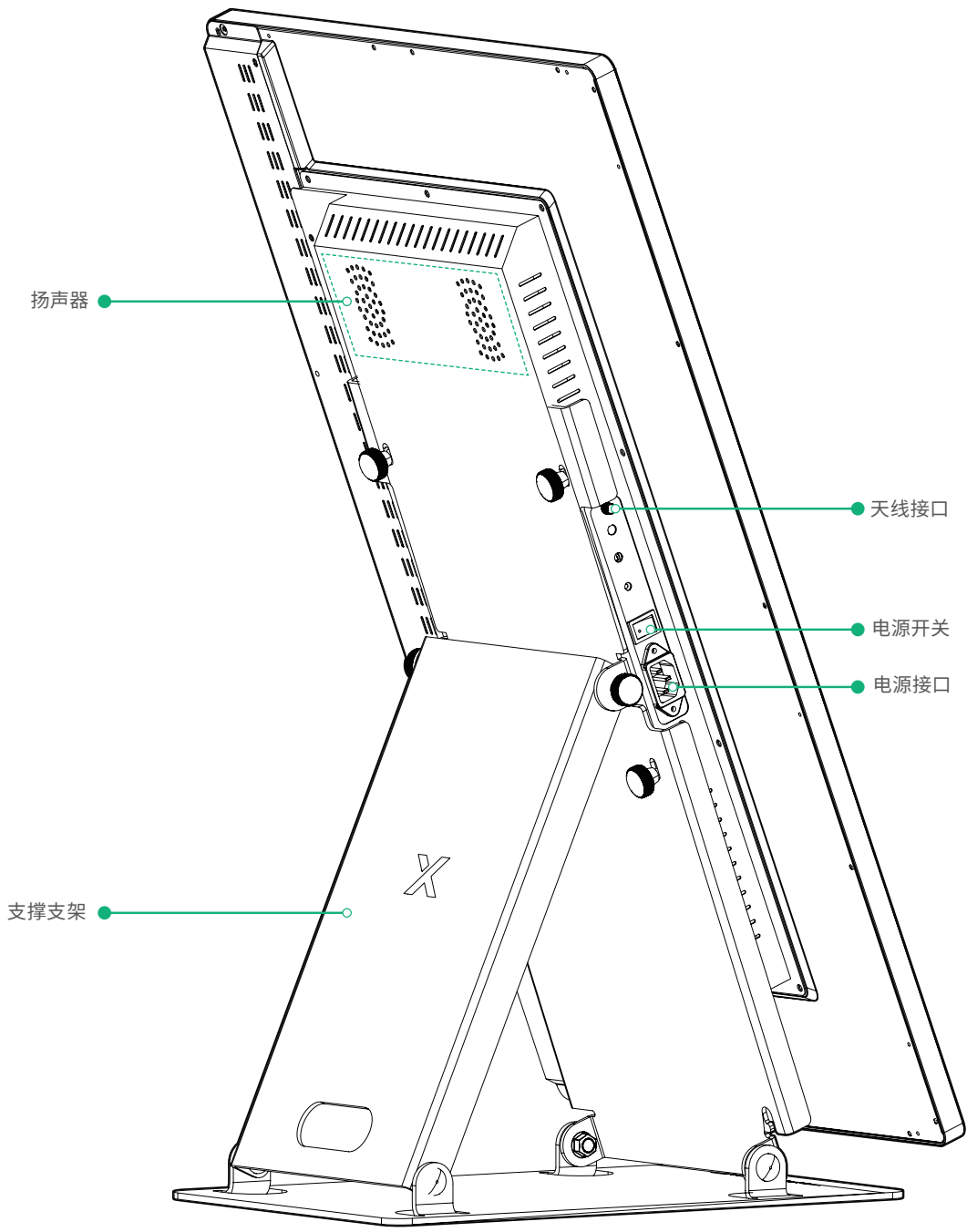
安全说明



发往不同国家和地区的电源线可能不同。

认识 xTool 自助服务终端（桌面式）





扬声器

天线接口

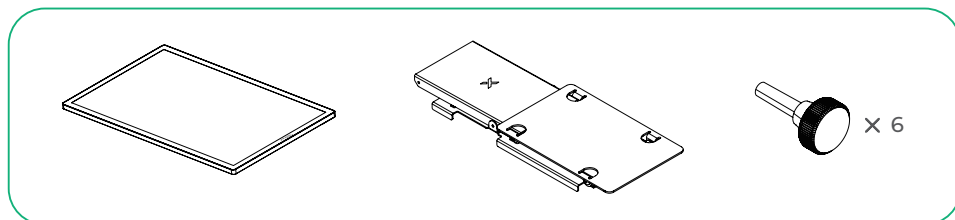
电源开关

电源接口

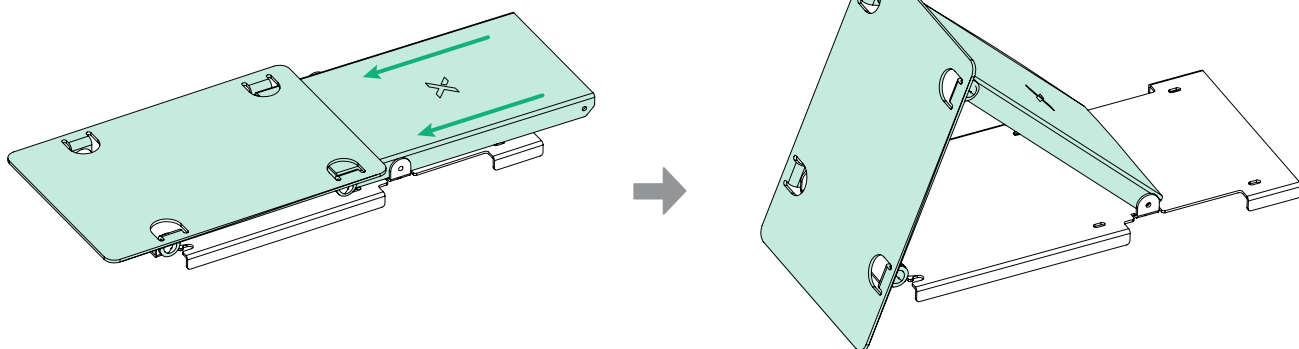
支撑支架

安装 xTool 自助服务终端 (桌面式)

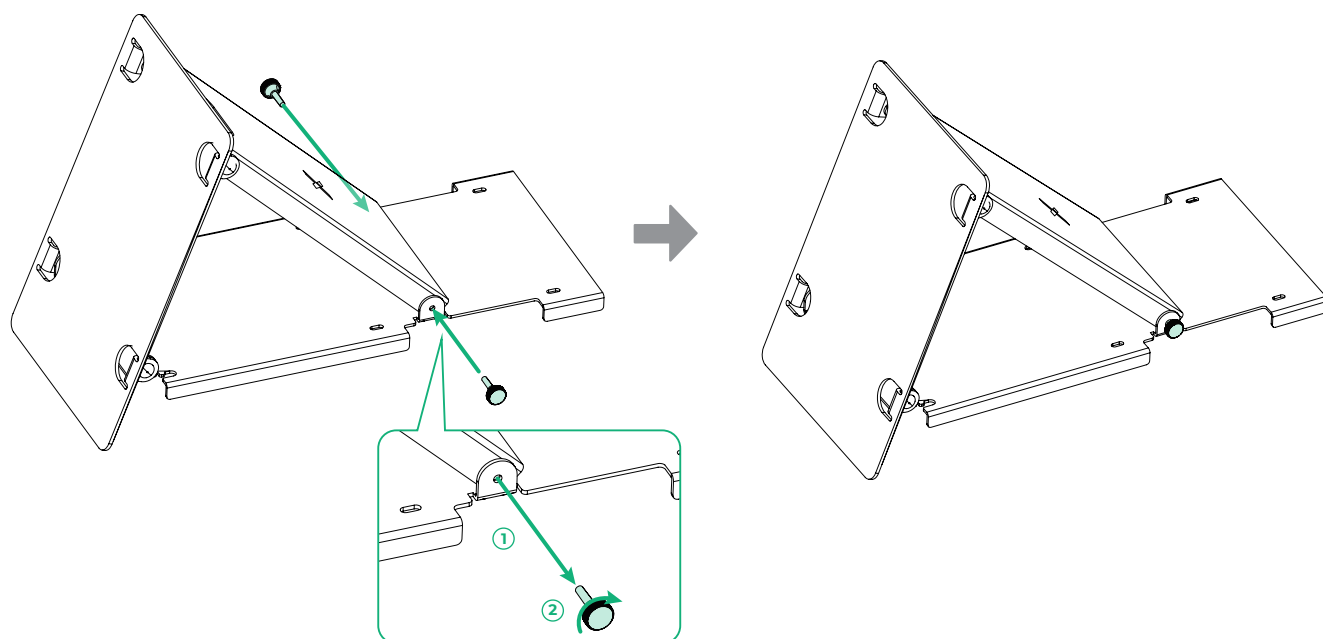
1 安装支撑支架



①



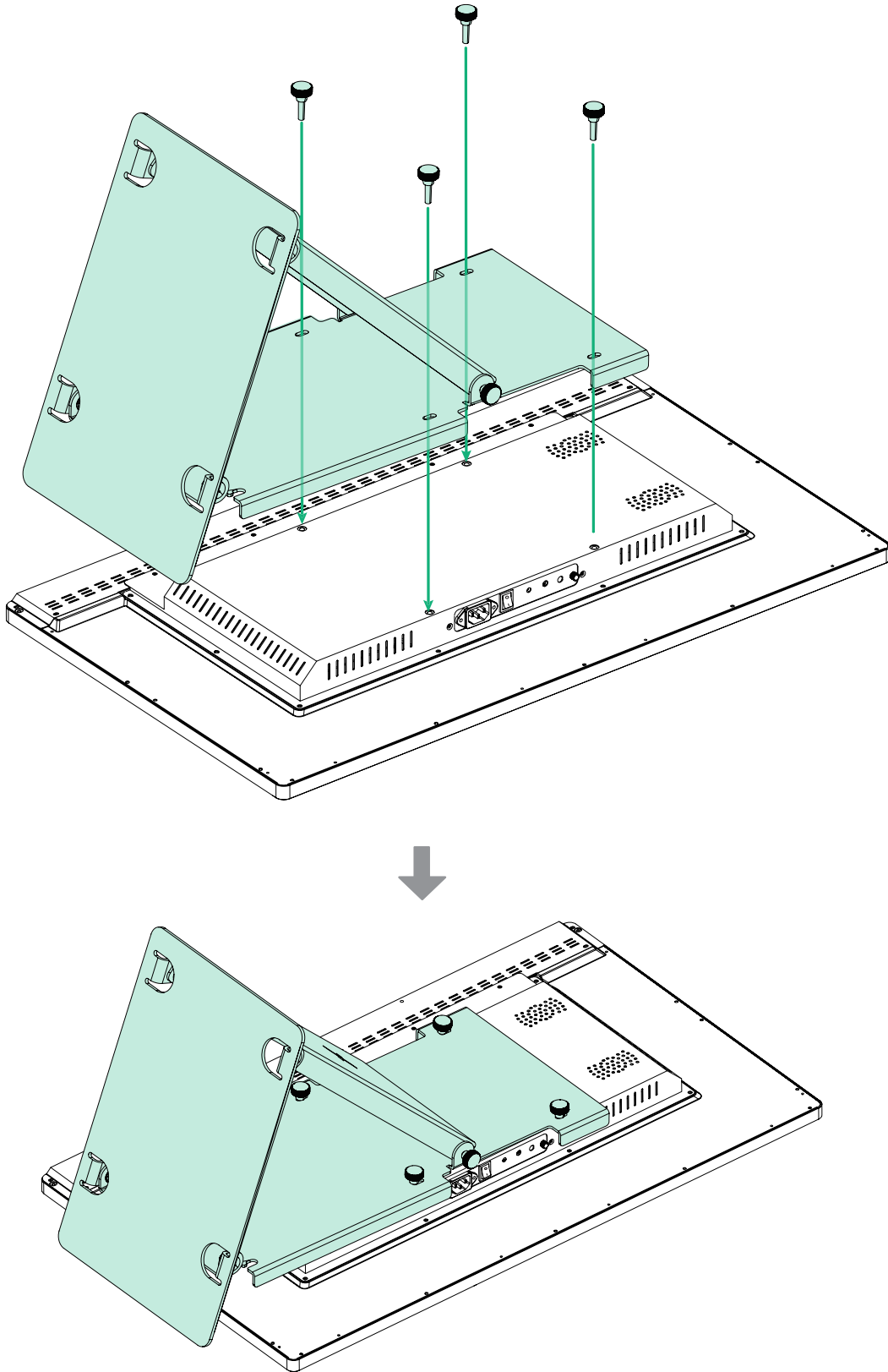
②



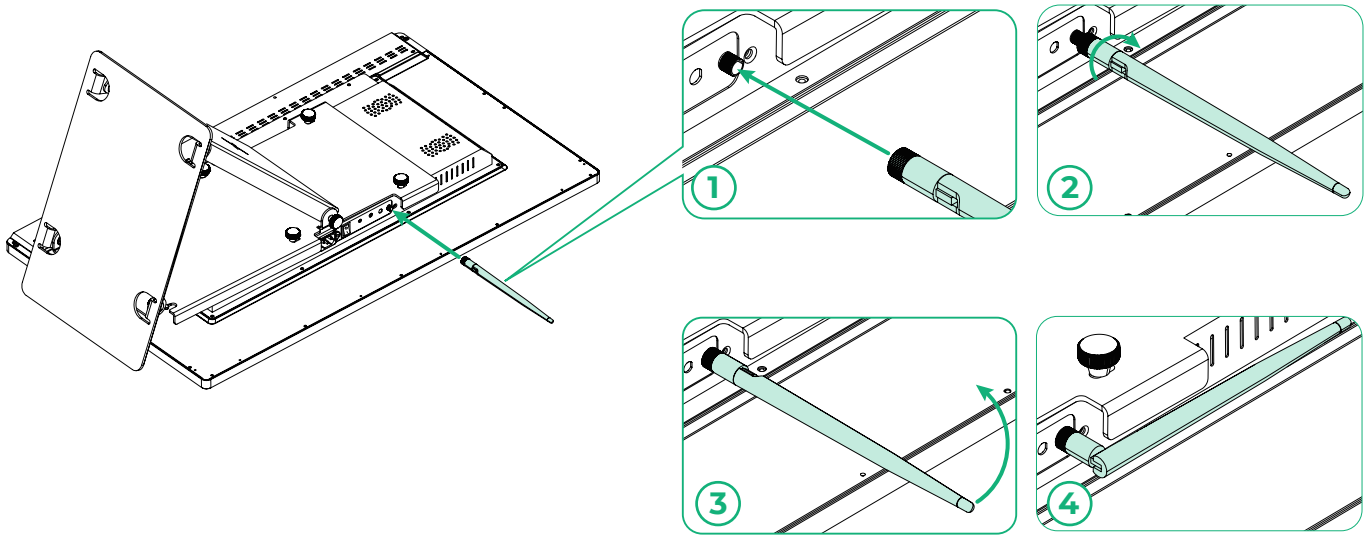
3



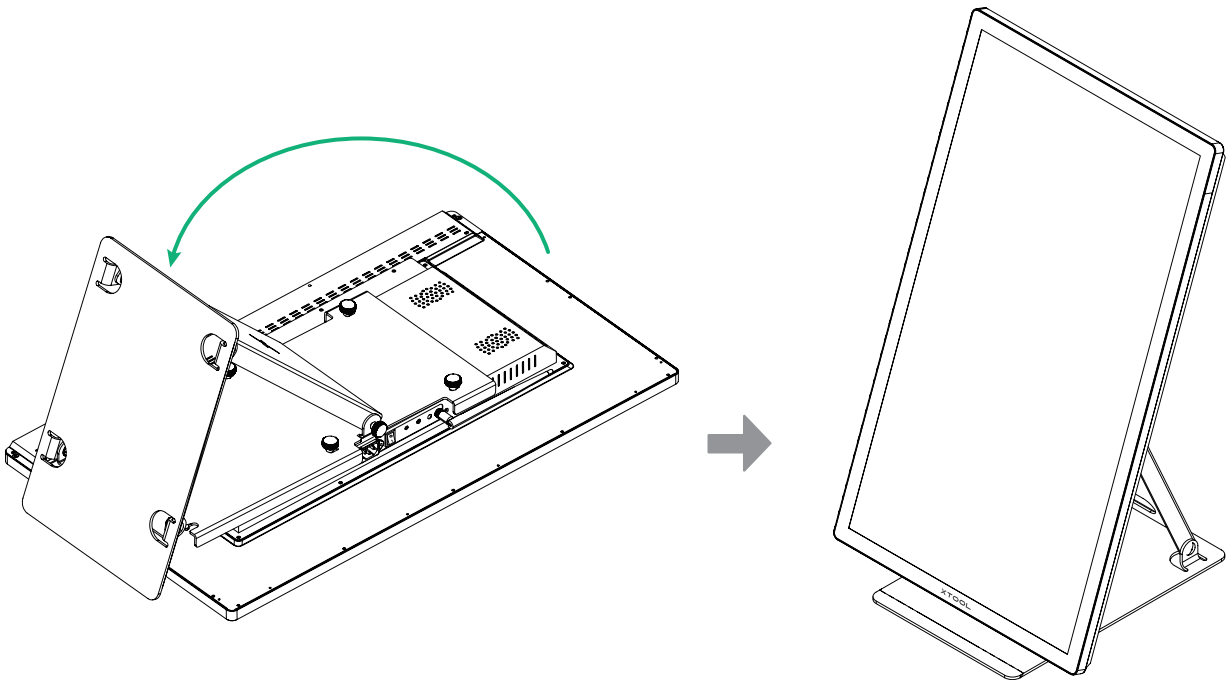
确保桌面平整无异物,避免刮花或损坏屏幕。



2 安装天线

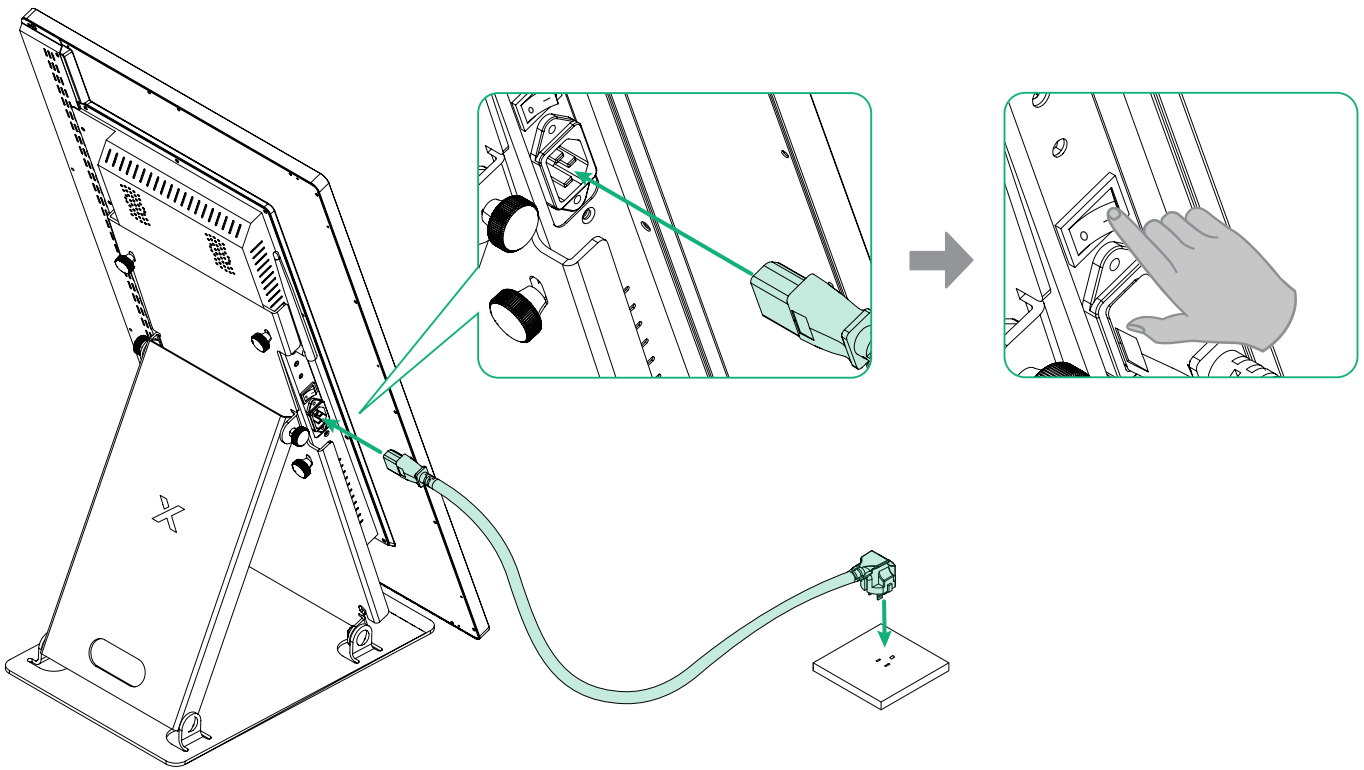
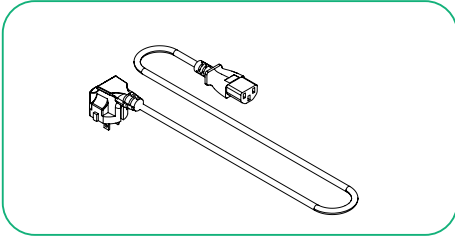


3 完成安装



使用 xTool 自助服务终端 (桌面式)

1 插入电源线并开机



2 使用 xTool 自助服务终端(桌面式)

扫描二维码或访问链接查看如何搭配 xTool 机器使用完成加工。



s.makextool.com/wiki/self-service-kiosk

XTOOL